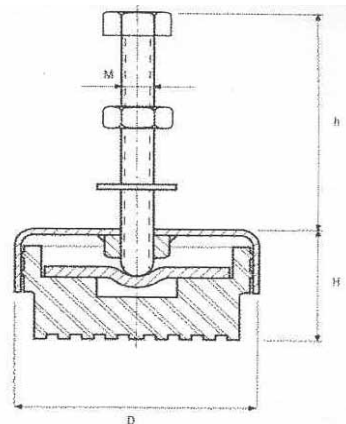


**Type B**



**Type CAM**

Тип опоры	Мин.нагр-ка, кг	Макс.нагр-ка, кг	D, мм	H, мм	h, мм	Резьба d	Цена за 1 шт, Euro	Цена за 1 шт (>20 шт) , Euro
000B	0	60	40	15	40	M 8		
00B	30	100	60	18	83	M10	16,00	15,00
0B	80	150	70	22	90	M12	22,00	20,00
1B	100	350	90	25	90	M12	24,00	23,00
2B	300	600	115	29	115	M16	36,00	34,00
3B	500	900	125	31	115	M16	52,00	52,00
4B	800	1500	150	33	115	M16		
5B	1300	2000	170	36	115	M16		
Тип опоры	Мин.нагр-ка, кг	Макс.нагр-ка, кг	D, мм	H, мм	h, мм	Резьба d	Цена за 1 шт, Euro	Цена за 1 шт (>20 шт) , Euro
F60	200	800	65	22	95	M12	40,00	38,00
F90	500	2000	100	30	110	M16	70,00	68,00
F120	2000	4000	120	33	120	M20		
F160	4000	6000	180	40	120	M20	128,00	110,00
F200	5000	10000	217	52	145	M24	210,00	190,00
Тип опоры	Мин.нагр-ка, кг	Макс.нагр-ка, кг	D, мм	H, мм	h, мм	Резьба d	Цена за 1 шт, Euro	Цена за 1 шт (>20 шт) , Euro
CAM50	10	100	49	24	40	M 8	11,00	10,00
CAM75	100	350	75	35	65	M10	30,00	29,00
CAM85	350	600	90	40	80	M12		
CAM90	600	900	90	48	90	M16	40,00	38,00
CAM 125	1000	2500	125	52	110	M16	61,80	59,80
CAM 170	2500	4000	170	57	120	M20	170,00	165,00